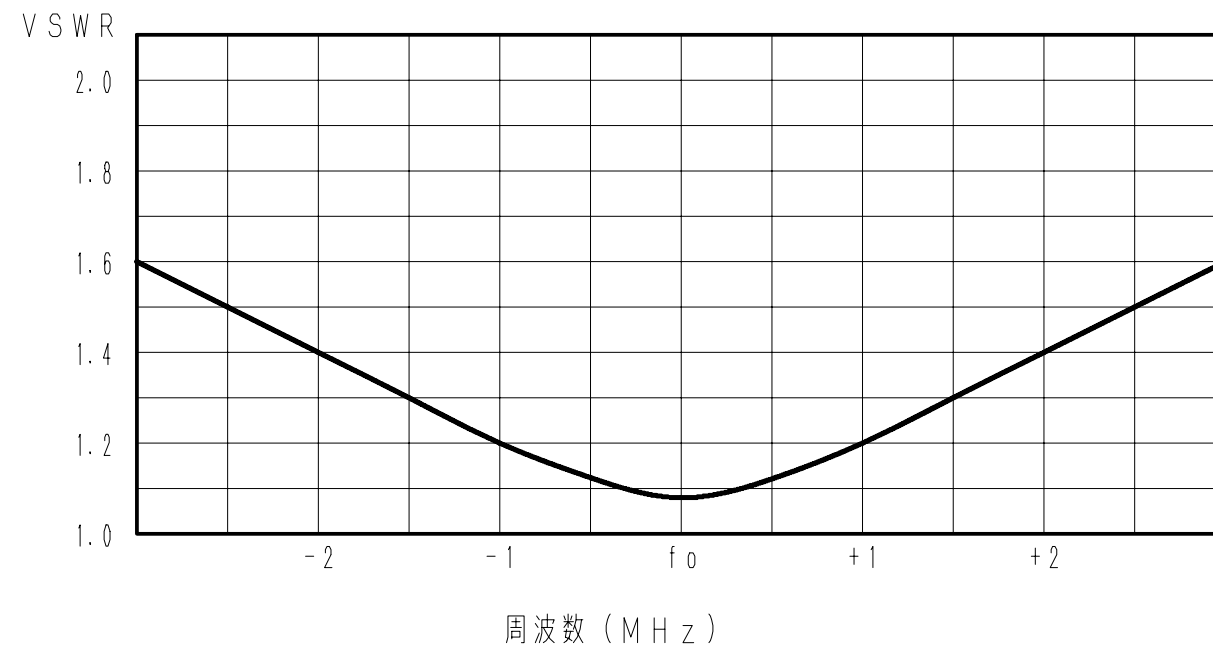


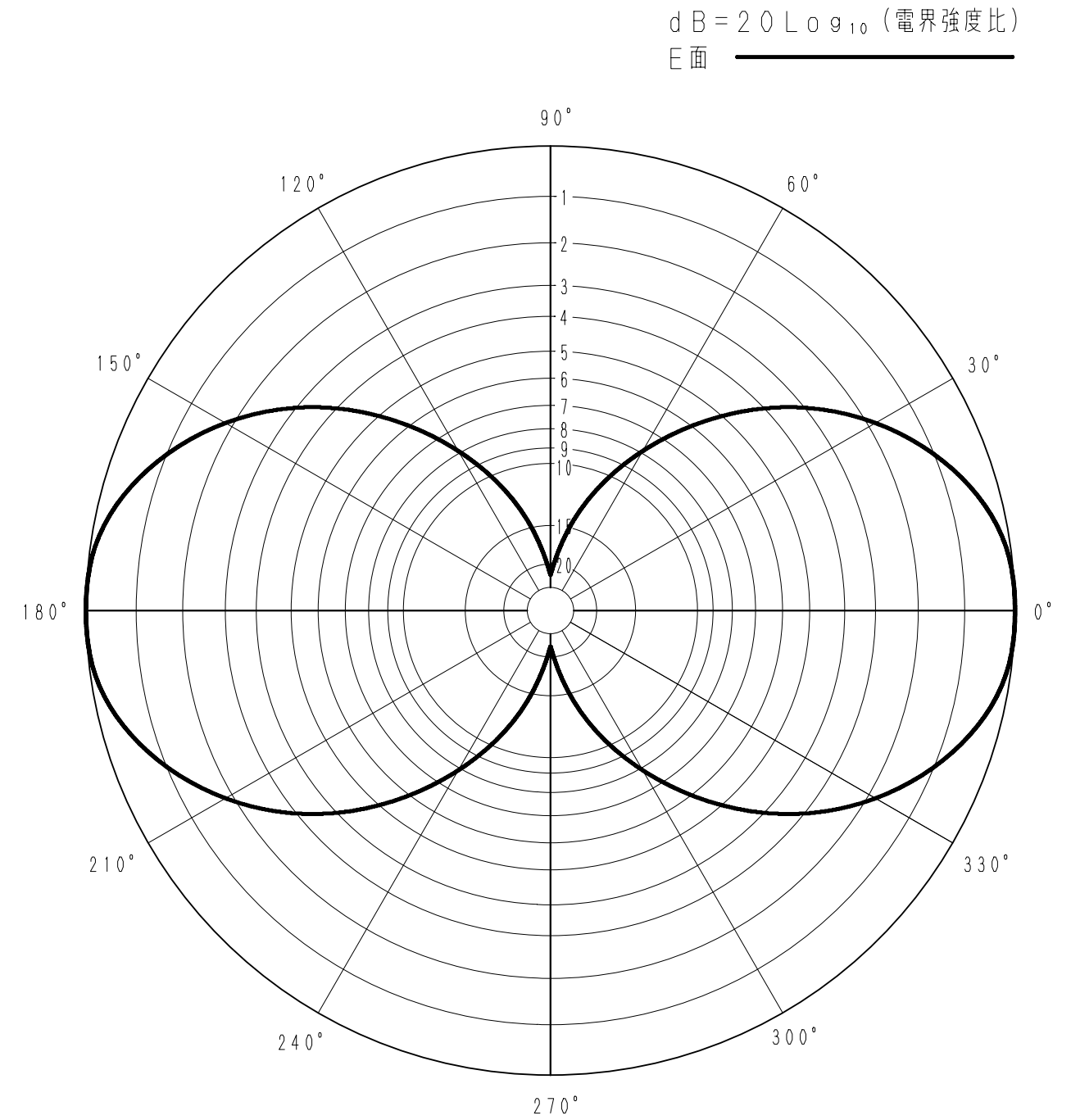
■ アンテナ標準仕様

仕様項目	仕様内容
1 アンテナ型式	スリーブ型アンテナ
2 型名	SL-150
3 用途	固定局用 垂直偏波
4 使用周波数	140 ~ 170 MHz内の一指定周波数
5 入力インピーダンス	公称 50 Ω
6 VSWR	中心周波数にて 1.5 以下
7 利得(標準値)	2.15 dBi
8 指向性(標準値)	E面半値幅: 76° H面無指向性
9 絶縁抵抗	給電点にて乾燥時、DC500Vにて500MΩ以上
10 耐電圧	給電点にて乾燥時、AC1000V1分間加え異常ない事
11 給電部接栓	N-J型
12 質量	約 3 Kg
13 受風面積	約 0.05 m ²
14 最大受風荷重	60 m/secの時 約 116 N
15 耐風速	最大瞬間風速にて 60 m/sec
備考	

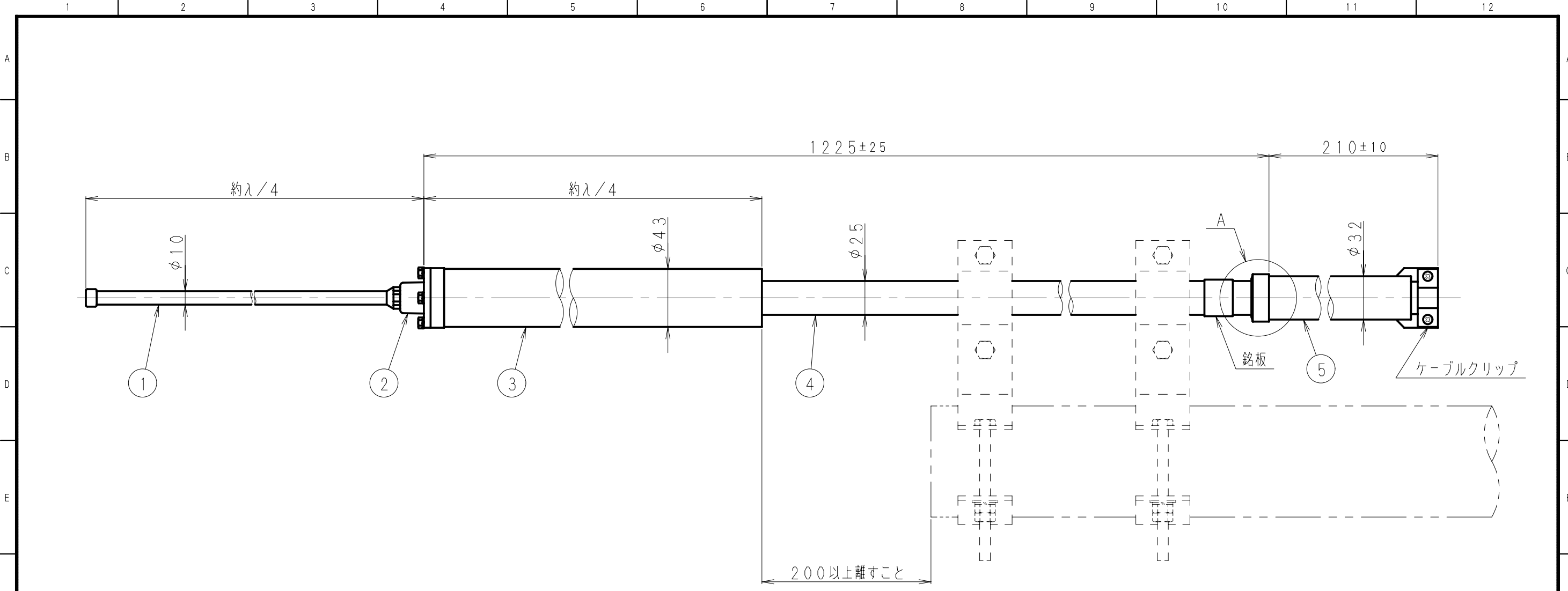
■ 周波数特性(例)



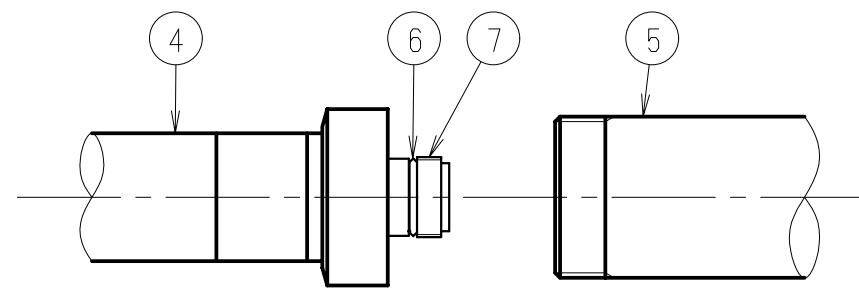
■ 指向特性(例)



型名		図番	
SL-150		F1-S03-M11	
担当	検図	承認	日本アンテナ株式会社
山本 H20.10.29	大嶋 H20.10.29	奥川 H20.10.29	



A詳細図



接栓接続後 テーピング等にて防水処理をして下さい

部番 ITEM	名 DESCRIPTION	個数 QUANTITY	材 質・処 理 MATERIAL TREATMENT	部 品 図 番 PART DRAWING NO.	備 考 NOTE
7	N-J型接栓	1	C3604他・MBNi他		
6	Oリング	1	ニトリルゴム		
5	防水筒	1	C2700T, MBCr		
4	取付支柱	1	SUS304T		
3	阻止套管	1	C2700T, MBCr		
2	絶縁碍子	1	ポリエステル系樹脂		
1	放射素子	1	C2700T, MBCr		

呼び寸法 RANGE	許容差の区分 COMMON TOLERANCE		
≤ 10	±0.1	±0.2	±0.4 ±
≤ 25	±0.15	±0.3	±0.6 ±
≤ 80	±0.25	±0.5	±1.0 ±
≤ 250	±0.4	±0.8	±1.5 ±
≤ 1000	±1.0	±2.0	±6.0 ±

符号 SYM	日付 DATE	変更記事 REVISION RECORD	担当承認 DESIGNED APPROVED
△			
△			
△			
△			

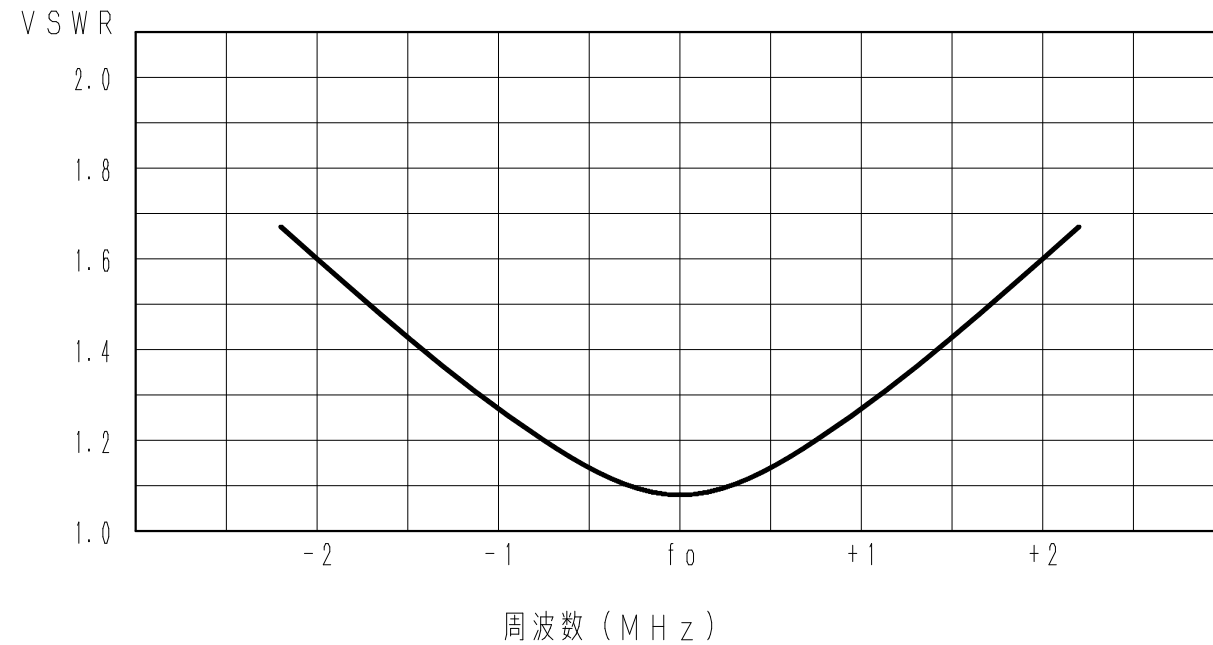
SCALE 尺 寸 f e e	DESIGNED 担 当 池 田 彰 H20.1.15	DRAWN 製 図 鷺 尾 H20.1.15	INSPECTED 検 図 山 本 H20.1.15	APPROVED 承 認 奥 川 H20.1.15	DESCRIPTION 品 名 ス リ ー ブ 型 ア ン テ ナ S L - 1 5 0 外 観 図
単位 m・m	質量 M A S S		DRAWING NO. F 1 - S 0 3 - H 0 5		図 番
MICRO CADAM			日本アンテナ株式会社 NIPPON ANTENNA CO., LTD.		

特 注 品

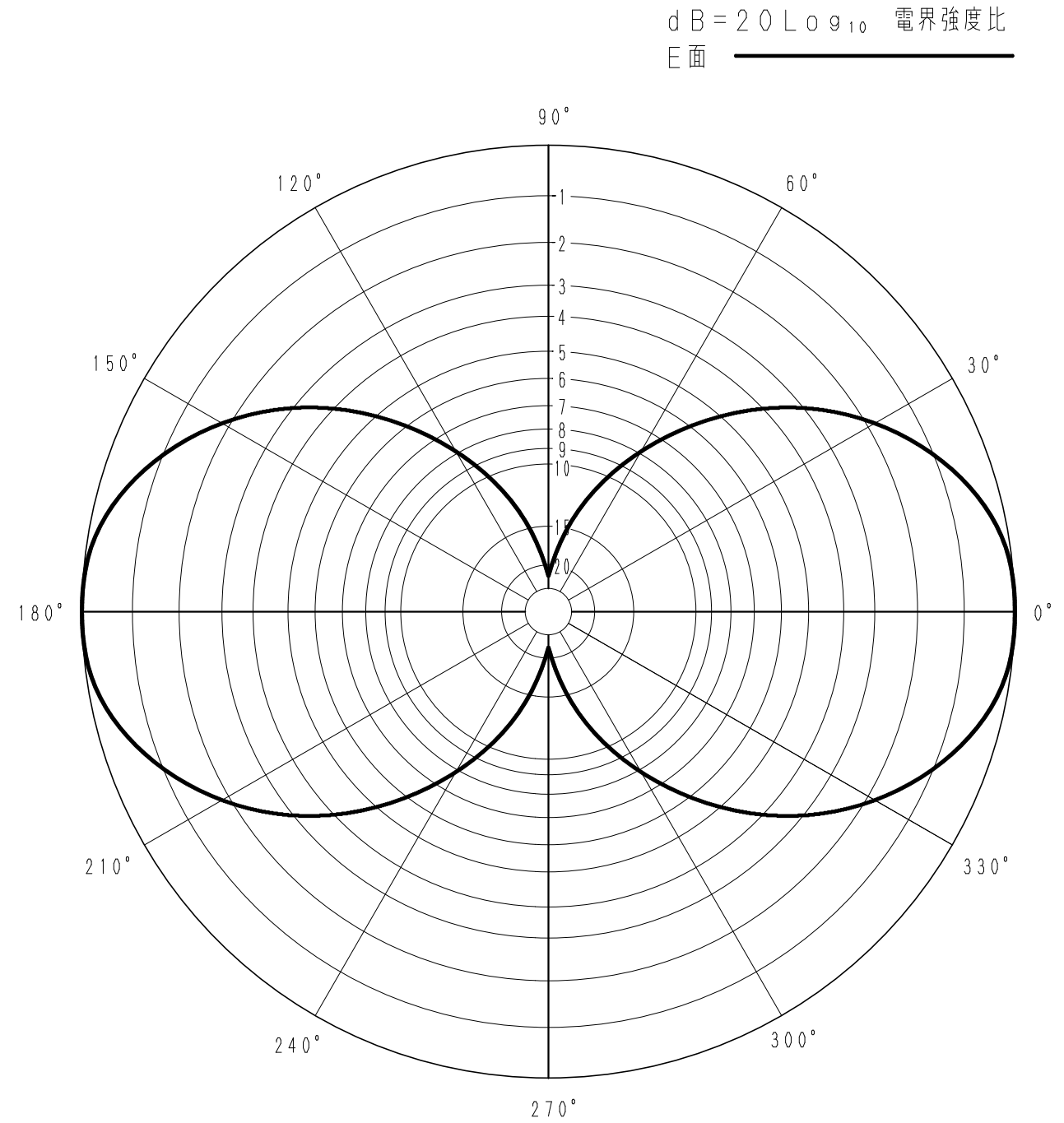
■ アンテナ標準仕様

仕様項目	仕様内容
1 アンテナ型式	スリーブ型アンテナ
2 型名	SL-150
3 用途	固定局用 垂直偏波
4 使用周波数	118 ~ 140 MHz内の一指定周波数
5 入力インピーダンス	公称 50 Ω
6 V S W R	中心周波数にて 1.5 以下
7 利得 (標準値)	2.15 dBi
8 指向性 (標準値)	E面半値幅: 76° H面無指向性
9 絶縁抵抗	給電点にて乾燥時、DC500Vにて500MΩ以上
10 耐電圧	給電点にて乾燥時、AC1000V1分間加え異常ない事
11 給電部接栓	N-J型
12 質量	約 3.2 kg
13 受風面積	約 0.06 m ²
14 最大受風荷重	60 m/secの時 約 132 N
15 耐風速	最大瞬間風速にて 60 m/sec
備考	

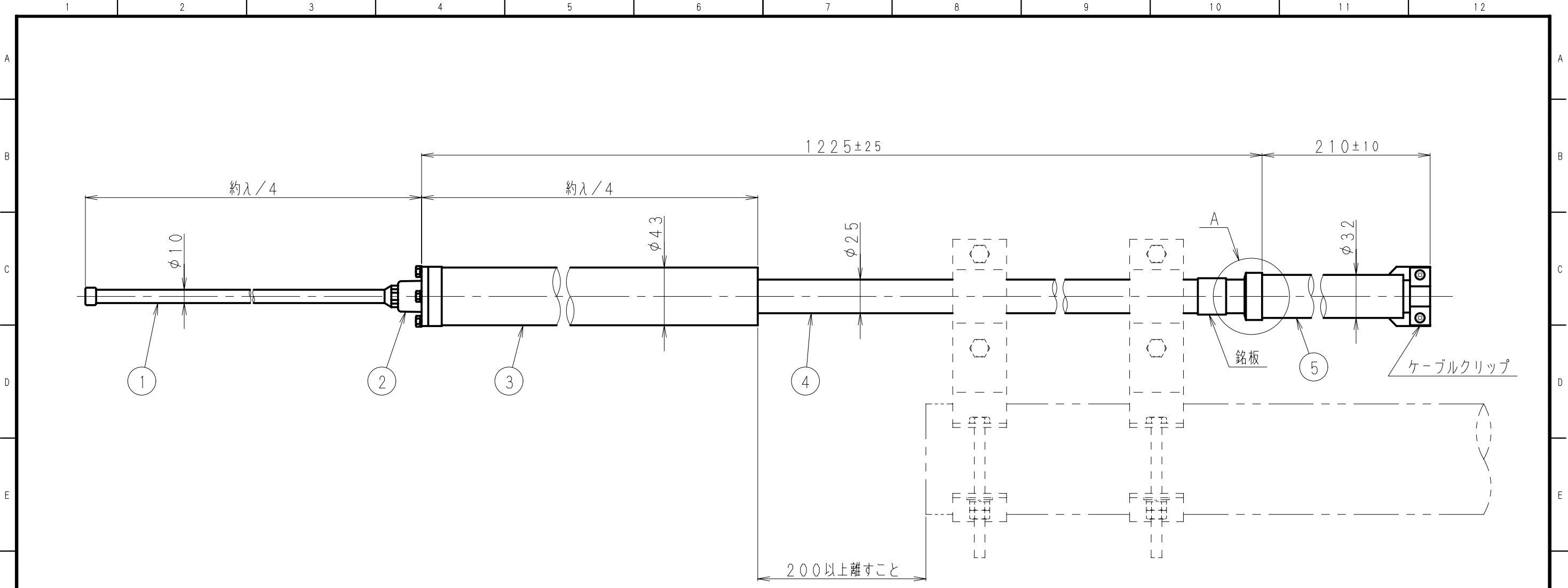
■ 周波数特性 < 例 >



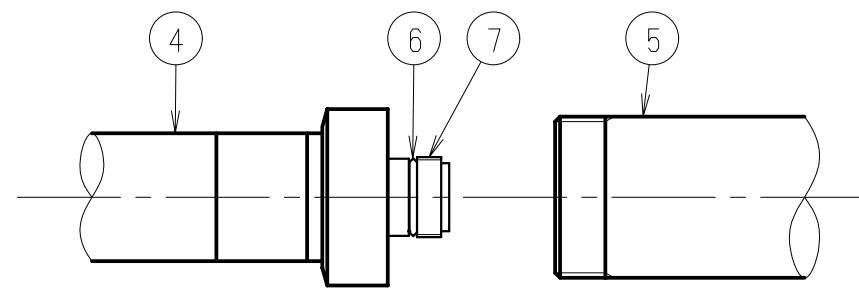
■ 指向特性 < 例 >



型名 SL-150		図番 F1-S03-M19	
担当 通信技術 2015.08.21 山本	検図 通信技術 '15.08.21 岡島	承認 通信技術 2015.08.21 大嶋	日本アンテナ株式会社



A詳細図



接栓接続後 テーピング等にて防水処理をして下さい

部番 ITEM	名 DESCRIPTION	個数 QUANTITY	材 質・処 理 MATERIAL TREATMENT	部 品 図 番 PART DRAWING NO.	備 考 NOTE
7	N-J型接栓	1	C3604他・MBNi他		
6	Oリング	1	ニトリルゴム		
5	防水筒	1	C2700T, MBCr		
4	取付支柱	1	SUS304T		
3	阻止套管	1	C2700T, MBCr		
2	絶縁碍子	1	ポリエステル系樹脂		
1	放射素子	1	C2700T, MBCr		

呼び寸法 RANGE	許容差の区分 COMMON TOLERANCE			
≤ 10	±0.1	±0.2	±0.4	±0.5
≤ 25	±0.15	±0.3	±0.6	±0.8
≤ 80	±0.25	±0.5	±1.0	±1.5
≤ 250	±0.4	±0.8	±1.5	±2.0
≤ 1000	±1.0	±2.0	±3.0	±4.0

符号 SYM	日付 DATE	変更記事 REVISION RECORD	担当承認 DESIGNER APPROVED
△			
△			
△			
△			

SCALE 尺 寸 f 1 e e	DESIGNED 担 当 池 田 彰 H20.1.15	DRAWN 製 図 鷺 尾 H20.1.15	INSPECTED 検 査 山 本 H20.1.15	APPROVED 承 認 奥 川 H20.1.15	DESCRIPTION 品 名 ス リ ー ブ 型 ア ン テ ナ S L - 1 5 0 外 観 図
単位 m・m	質量 M A S S		D R A W I N G N O . F 1 - S 0 3 - H 0 5		図 番
MICRO CADAM			日本アンテナ株式会社 NIPPON ANTENNA CO., LTD.		